



Manuale di installazione del RockBoard® Mini Mounting MOD TRS Soluzione per pedaliera RockBoard®

Grazie per aver scelto il RockBoard® Mini Mounting MOD TRS. Il Mini Mounting MOD TRS consente di accedere comodamente al passaggio del segnale dei pedali sulla pedaliera. Si inserisce perfettamente nei fori di montaggio della RockBoard® LED Light e rappresenta una soluzione di montaggio versatile e ordinata su tutte le pedaliera della serie RockBoard®. L'accesso centrale all'alimentazione del segnale è fornito da una presa jack stereo TRS da 6,3 mm.



Montaggio

Step 1



Capovolgere la pedaliera RockBoard®.

Step 2



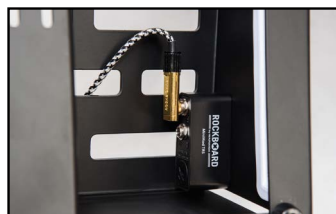
Inserire il RockBoard® Mini Mounting MOD TRS nel foro grande del RockBoard® LED-Light e allineare le due bocche filettate ai fori di montaggio del RockBoard® LED-Light.

Step 3



Utilizzare le viti in dotazione per fissare a mano il RockBoard® Mini Mounting MOD TRS.

Step 4



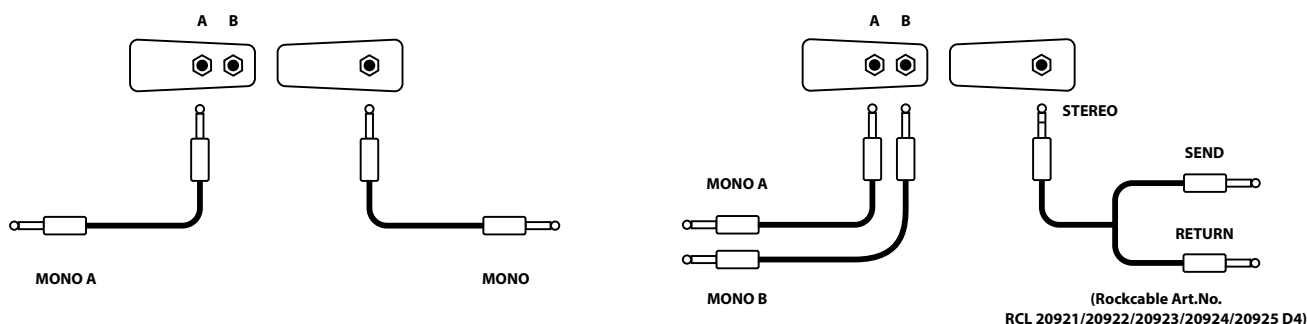
Collegare l'ingresso del primo pedale al jack interno A della RockBoard® Mini Mounting MOD TRS utilizzando un cavo patch.

Step 5



Collegare un cavo dello strumento al connettore TRS esterno.

Ulteriori applicazioni



Poiché il Mini Mounting MOD TRS utilizza connessioni passanti tra i jack interni ed esterni, è anche possibile passare i segnali in direzione inversa a pedali esterni, come il Wah. Inoltre, utilizzando i jack stereo TRS, è facile realizzare applicazioni "send/return" (A- = tip e B- = ring).

Nota: Il produttore si riserva il diritto di modificare queste specifiche senza preavviso.